

Publiambiente
COMUNE DI
Montespetoli
 Polo Tecnologico Casa Sartori

Publiambiente S.p.A.
 Via Cagliari, 1 - 50033 BARDOLINI
 Tel. 0571/90611 Fax 0571/90600
 E-mail: info@publiambiente.it
 info@publiambiente.it

Responsabile T.P.C.: Ing. Francesco Trossi
 Responsabile Area Impianti: Ing. Paolo Taddei
 Responsabile Costruzione: Dico Vincenzo Cavallotti

Autorizzazione unica (L.R. 39/2005)

INSTALLAZIONE DI UN IMPIANTO DI PRODUZIONE
 TERMO ELETTRICA A COMBUSTIONE INTERNA ALIMENTATO
 A GAS DI BIOGAS

Data: Giugno 2013

Oggetto: Layout impiantistico - Stato Attuale

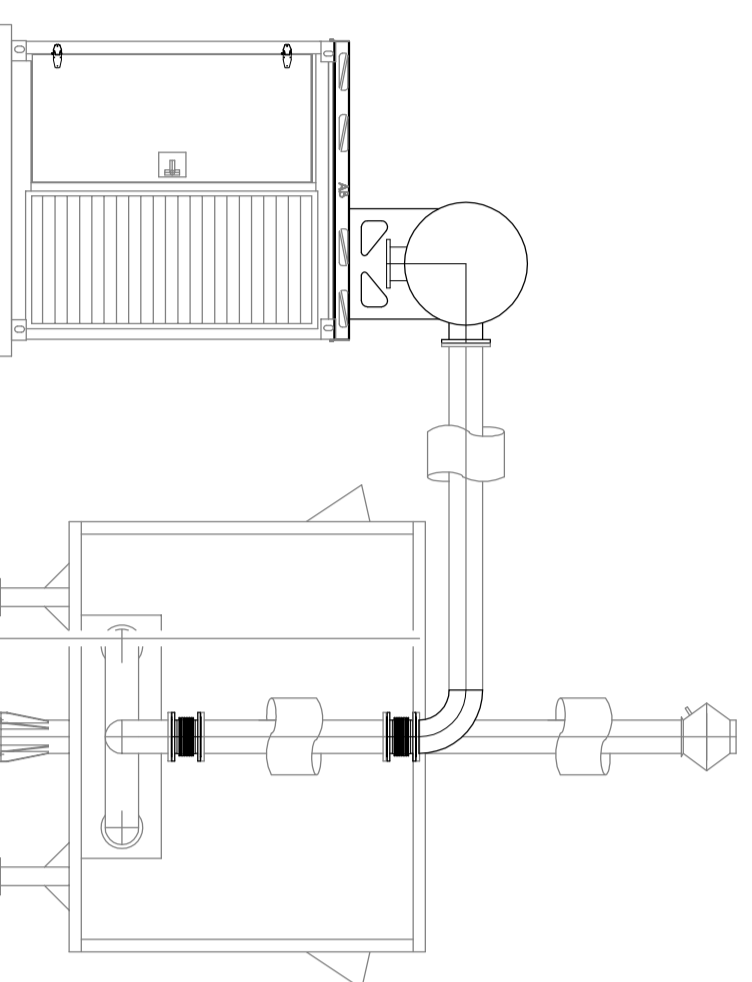
Tab. N.: 5
 Scala: 1:50
 Viste non in scala

Publiambiente Spa

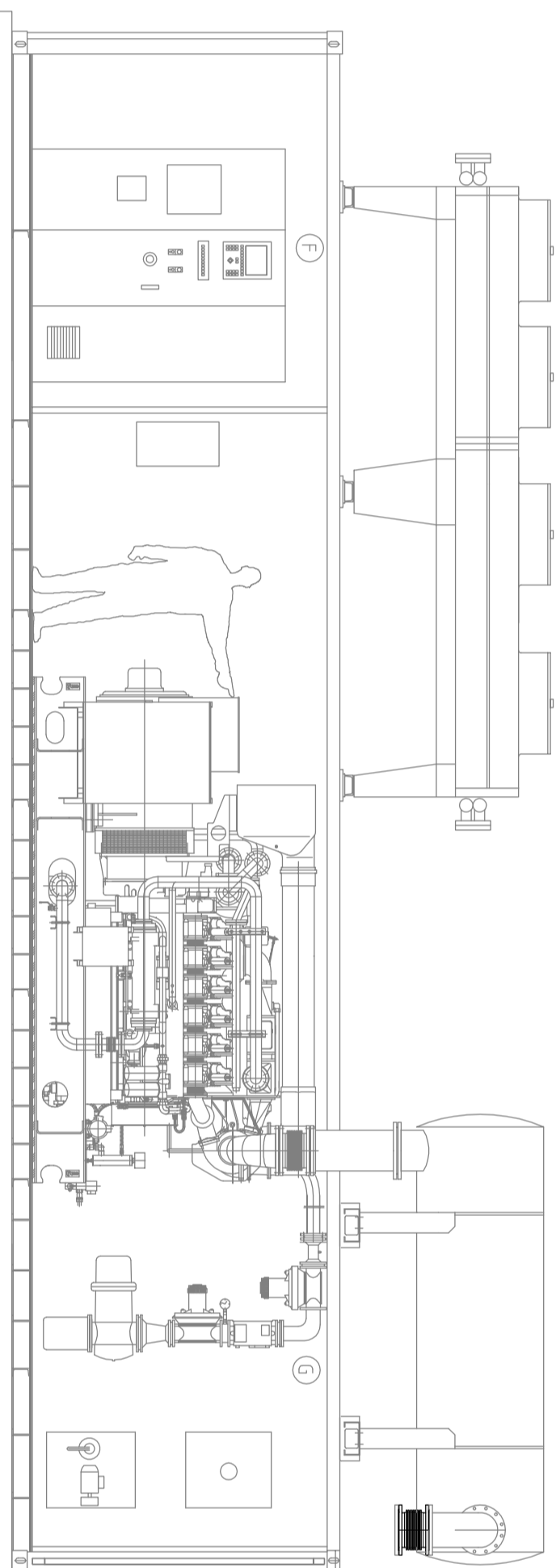
Progettista:
 Ing. Massimo Casellini
 Ing. Gianluigi Marinelli
 Ing. Francesco Trossi
 Tecnico competente in assistenza

Questo progetto è stato redatto da Publiambiente S.p.A. in esecuzione dell'incarico di cui al presente contratto e non è autorizzato ad essere riprodotto o diffuso senza permesso scritto dalla Publiambiente S.p.A.

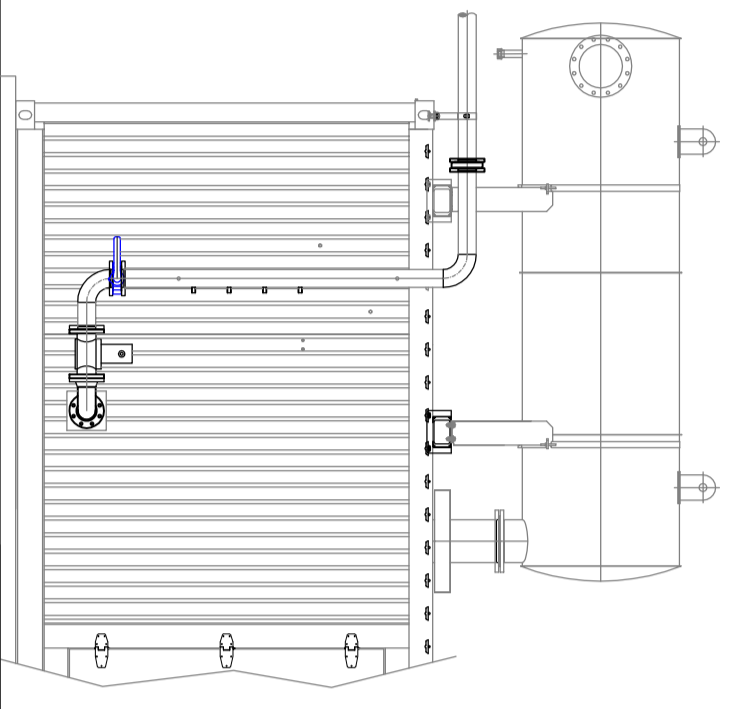
POSTCOMBUSTORE TRATTAMENTO FUMI



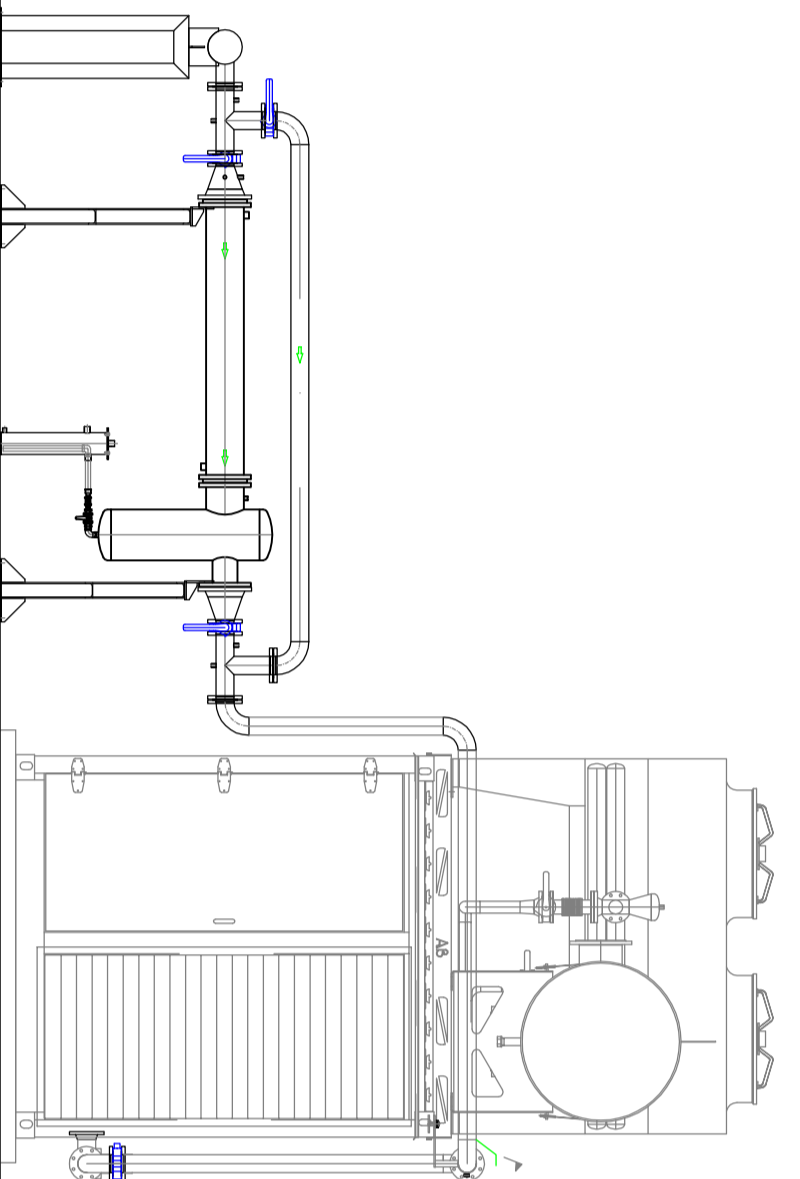
MOTORE ENDOTERMICO E QUADRI DI BASSA TENSIONE



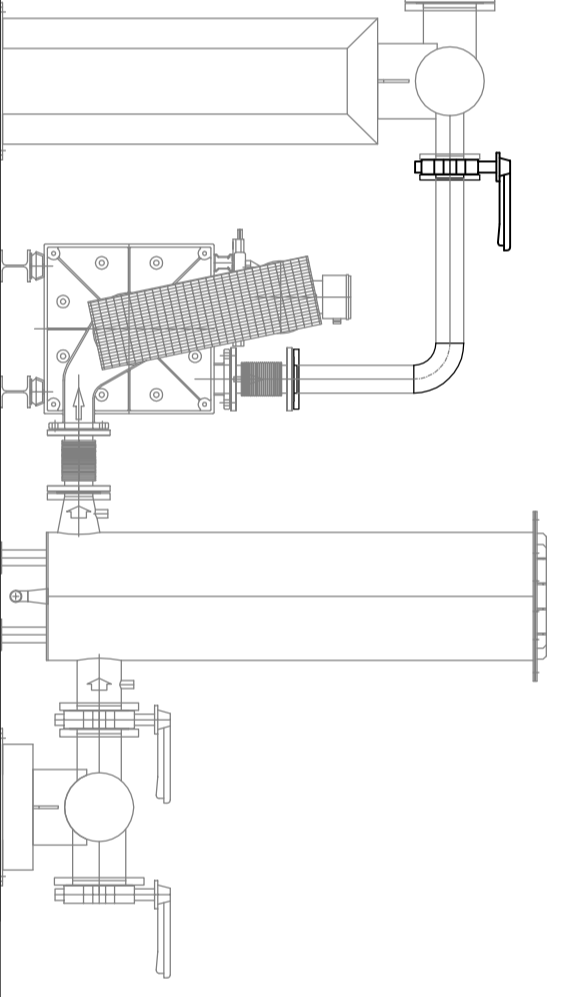
INGRESSO BIOGAS NELL'UNITA
 SKID MOTORE ENDOTERMICO



CONDENSATORE/ESSICCATORE BIOGAS



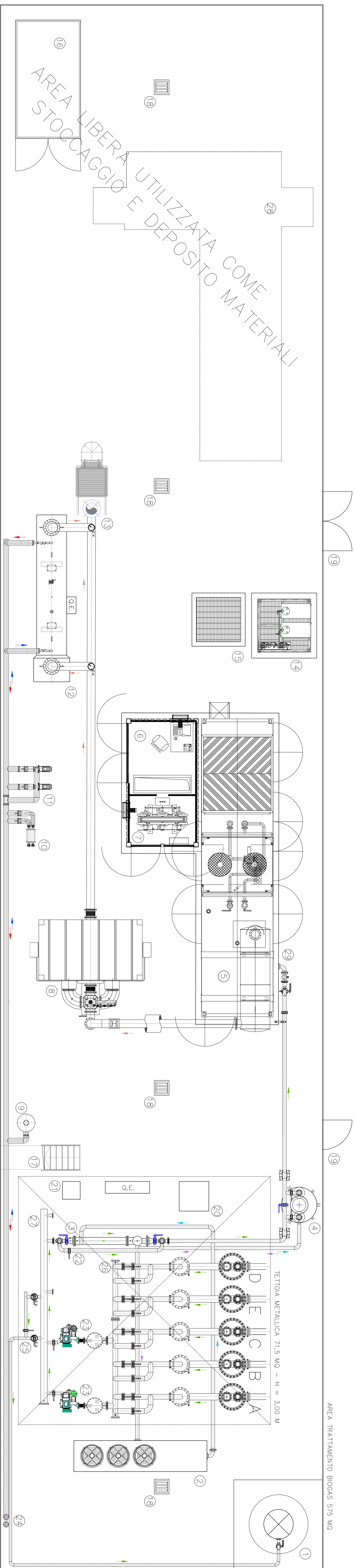
STAZIONE DI ASPRAZIONE BIOGAS



VISTE E SEZIONI NON IN SCALA

LEGENDA

- 1 torcia di combustione emergenza
- 2 gruppo refrigerante
- 3 condensatore/essiccatore
- 4 scrubber trattamento silossani
- 5 gruppo motore
- 6 sala controllo
- 7 trasformatore/elevatore
- 8 post combustore
- 9 gruppo pressurizzazione circuito acqua
- 10 scambiatore circuito raffreddamento motore attuale
- 11 gruppo pressurizzazione
- 12 scambiatore fascio tubiero
- 13 camino emissione motore
- 14 stazione pompaggio lubrificanti
- 15 stoccaggio lubrificanti
- 16 locale deposito materiali
- 17 scala di accesso all'area depuratore
- 18 smaltimento acque meteoriche
- 19 accesso all'area
- 20 compressore aria
- 21 analizzatore in continuo biogas
- 22 bypass condensatore/essiccatore
- 23 ventilianti d'aspirazione da 500 NM³/h
- 24 fornitura recupero calore fumi di combustione
- 25 oawia alla torcia del biogas in eccesso
- 26 collettamento linee motore esistente
- 27 biogas al motore esistente - alla torcia se in eccesso
- 28 piazzola alloggiamento nuovo motore
- 29 valvola a solenoide di sicurezza



AREA TRATTAMENTO BIOGAS 575 MQ

