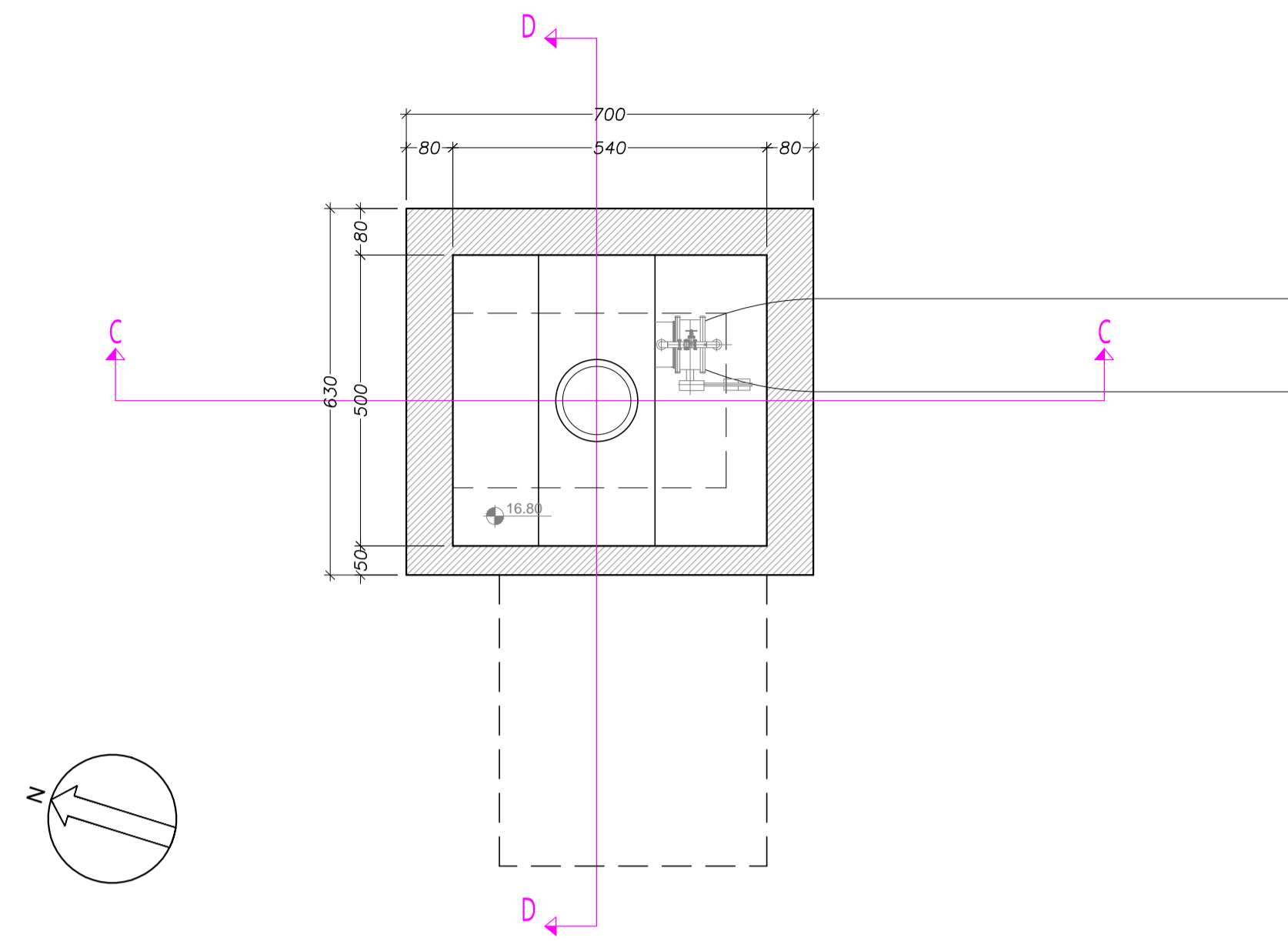
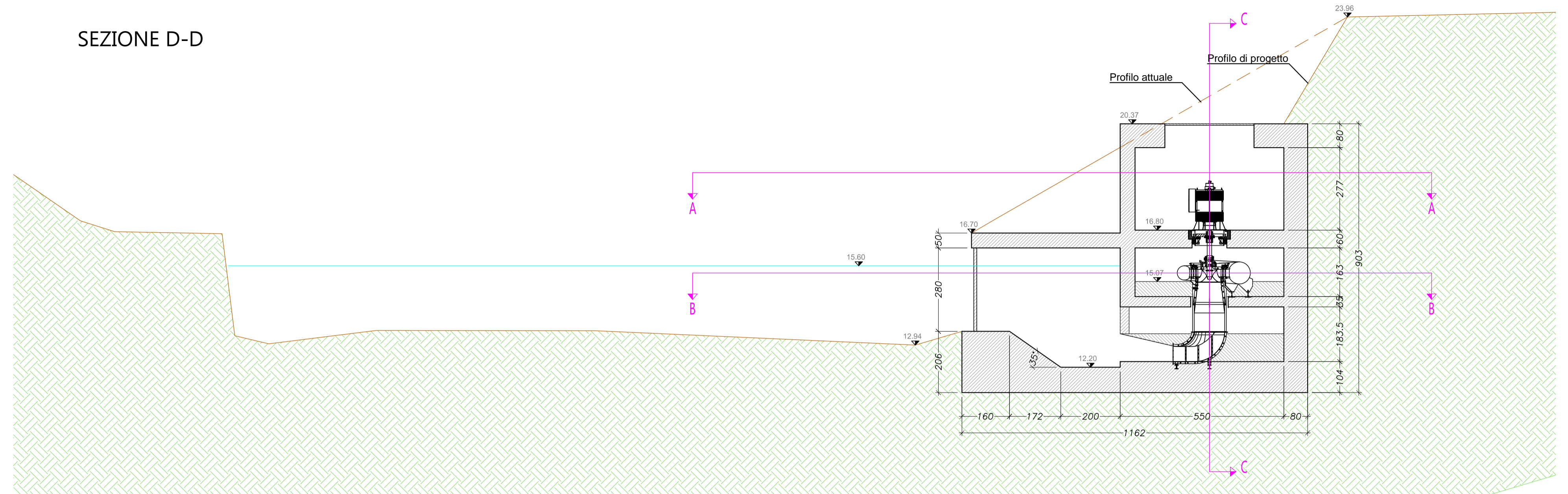


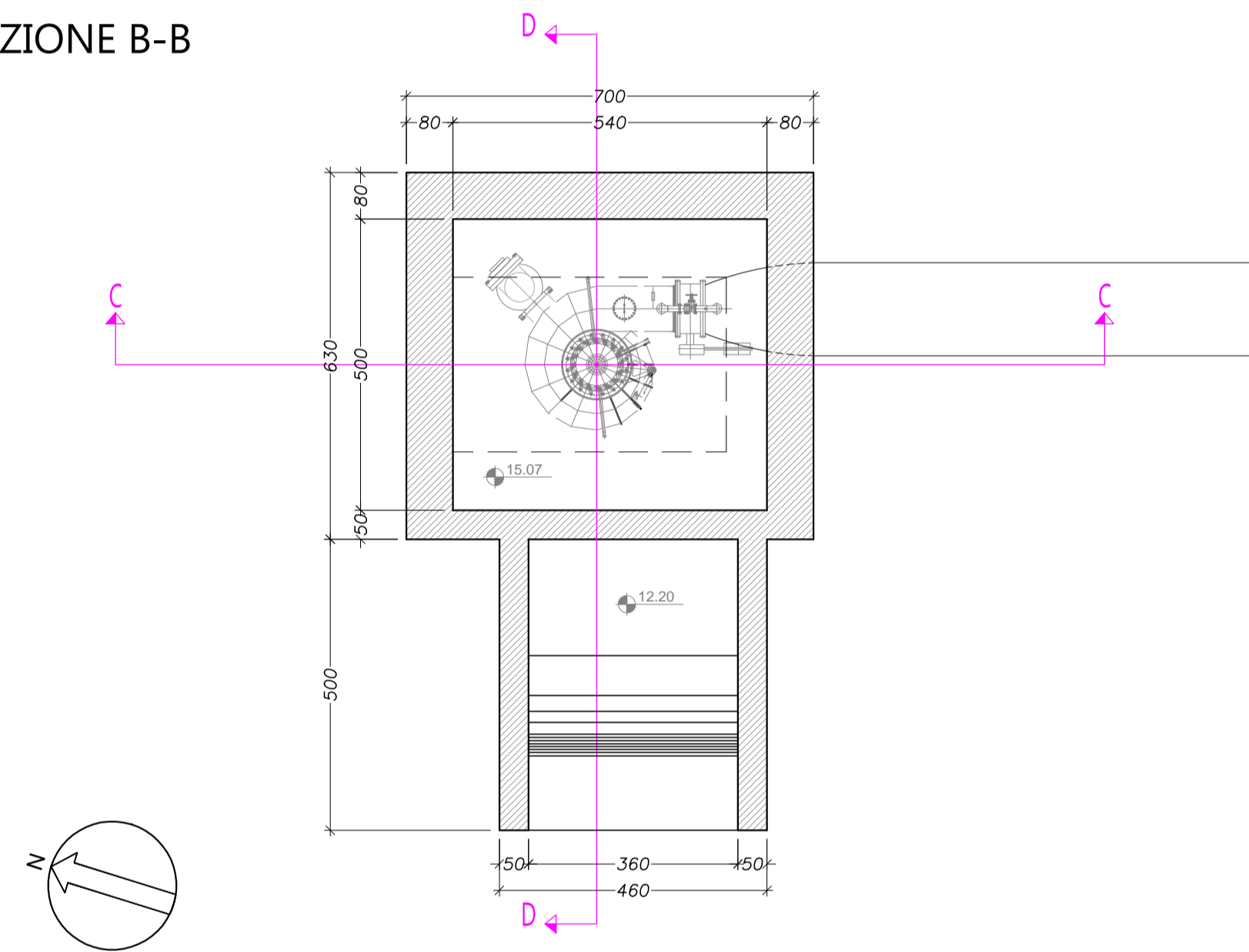
SEZIONE A-A



SEZIONE D-D



SEZIONE B-B



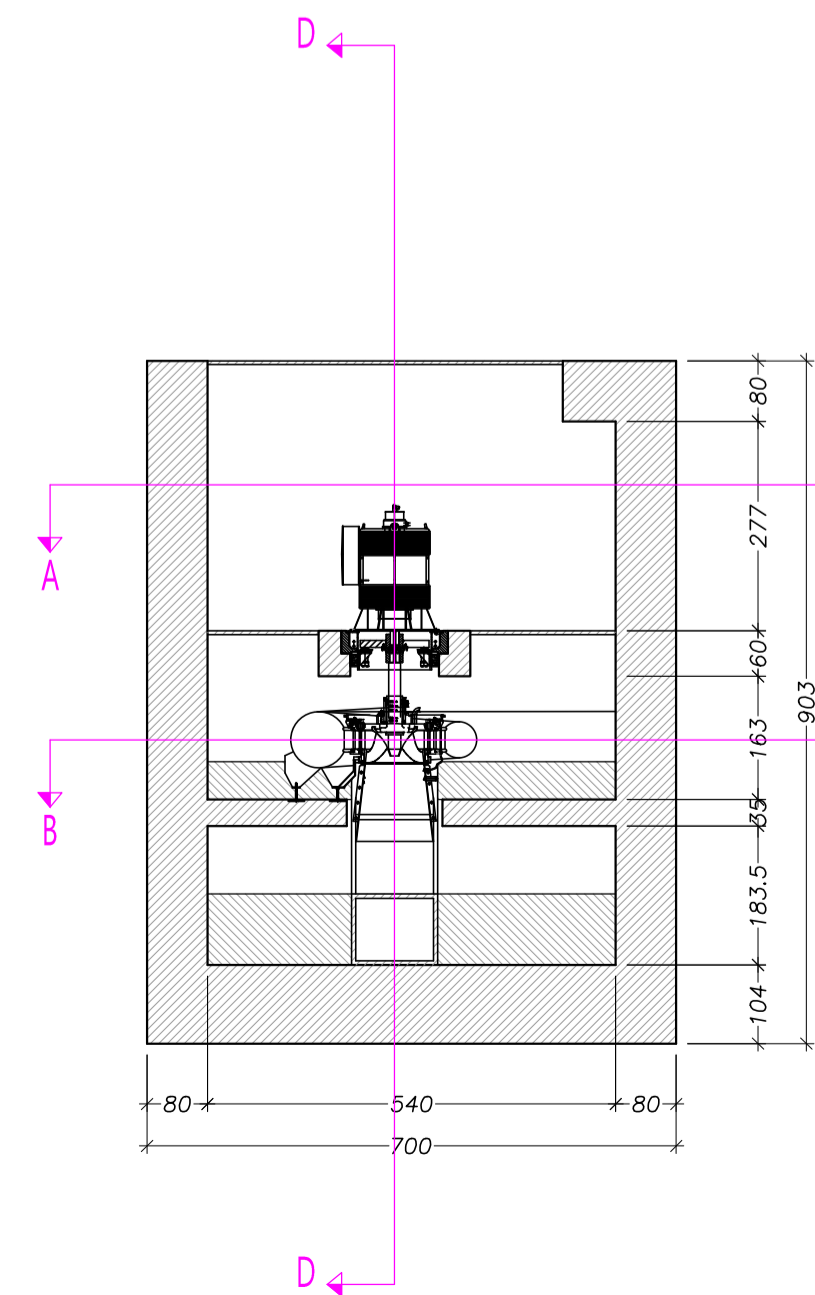
VISTA DELLO STATO ATTUALE



VISTA DELLO STATO DI PROGETTO



SEZIONE C-C



IMPIANTO IDROELETTRICO DENOMINATO "ELSA" SUL
FIUME ELSA
COMUNE DI EMPOLI - PROVINCIA DI FIRENZE

PROGETTO DEFINITIVO

Descrizione:
CENTRALE DI PRODUZIONE: PIANTE, SEZIONI E
FOTOINSERIMENTO DELLE OPERE IN PROGETTO

Numero: **12** Scala:
1:100

PROGETTISTA
Ing. Marco Petralli
Via della torre, 3
51017 Pescia (PT)
392 3419461
petrallimarco@gmail.com
marco.petralli@ingpec.eu

COMMITTENTE
GREENTEK S.r.l.
Via Borgo Giannotti, 199/N
55100 S. Marco-Lucca (LU)
greenteksrl@legalmail.it

REVISIONE	DESCRIZIONE	DATA
4		
3		
2		
1		
0	EMMISSIONE PER ATTIVAZIONE PROCEDURA DI A.U. E VERIFICA DI ASSOG. A V.I.A.	28/04/2014

Data:
Aprile 2014