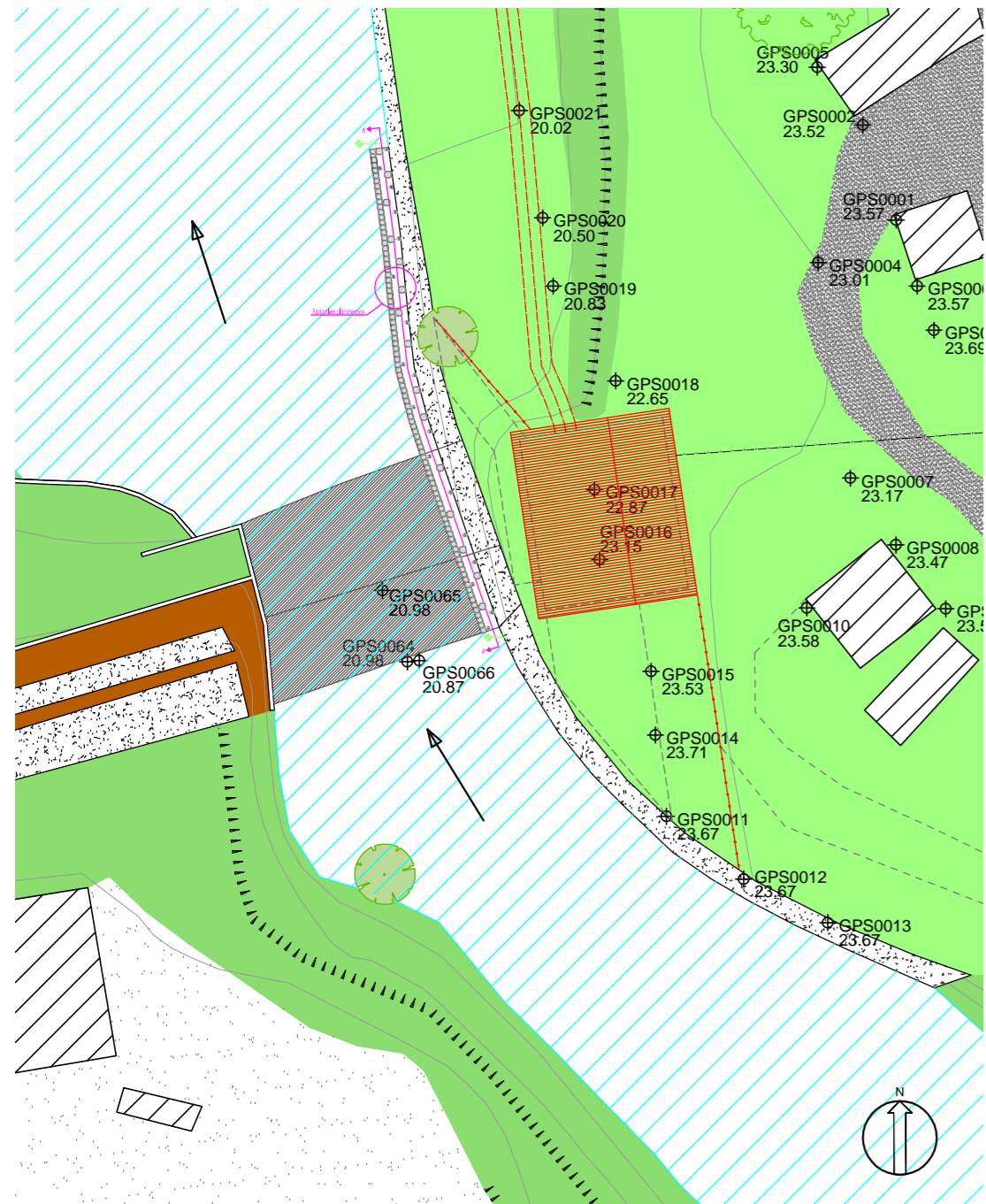
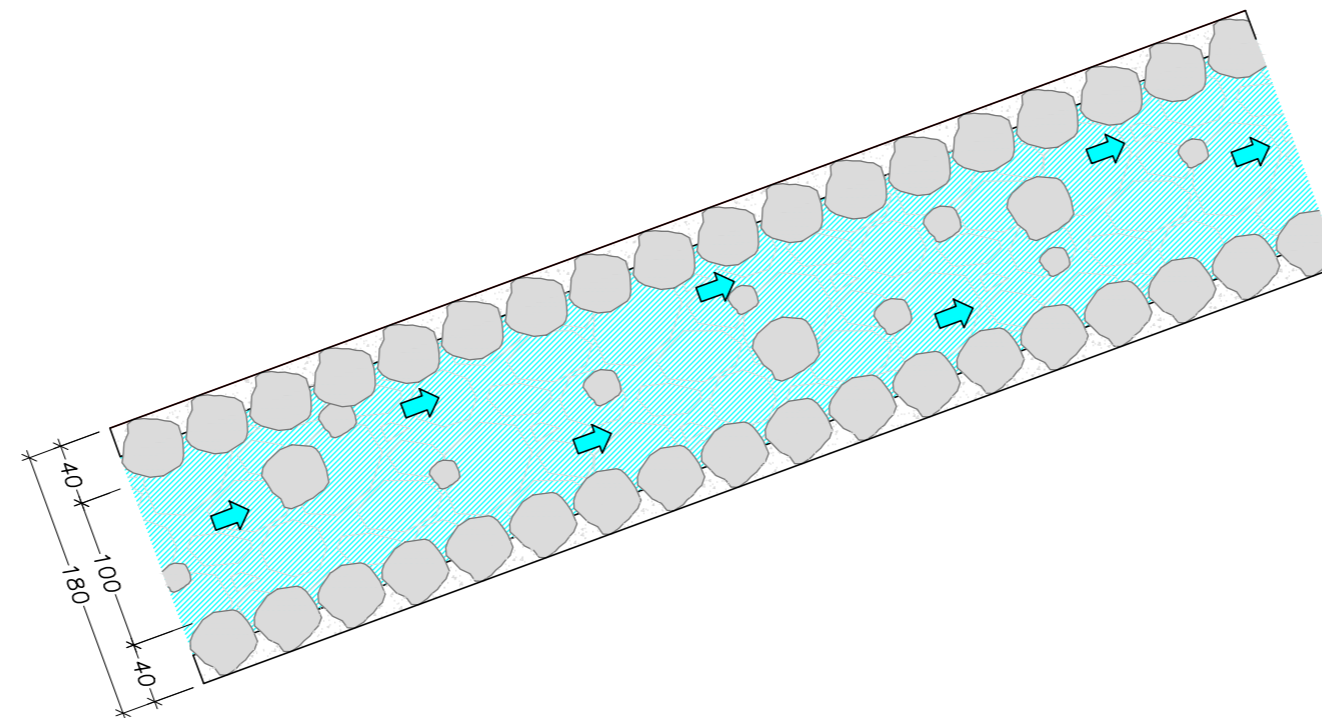


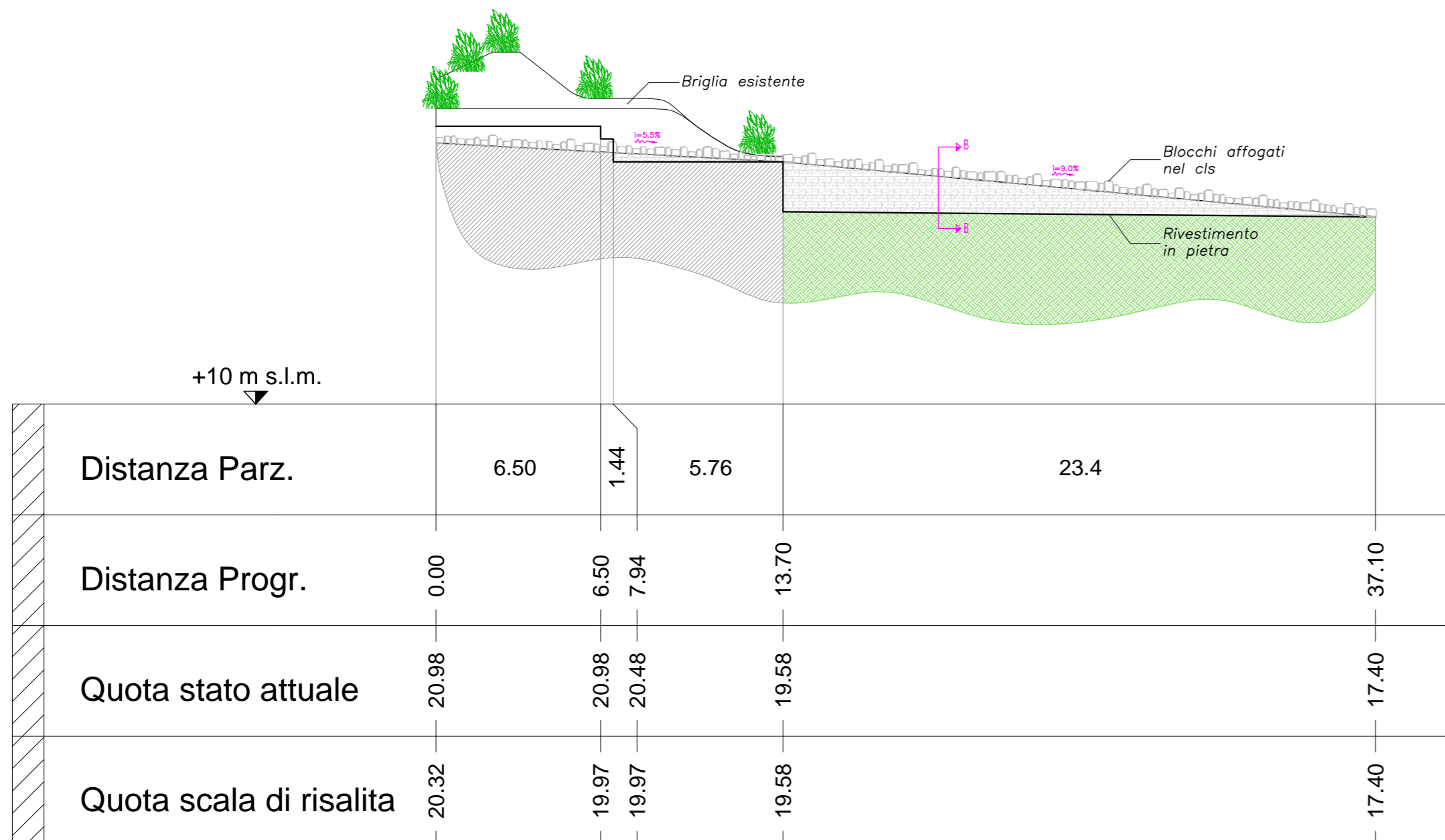
PLANIMETRIA (SCALA 1:500)



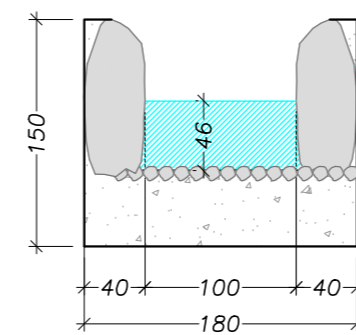
DETTAGLIO PLANIMETRICO (SCALA 1:50)



PROFILO LONGITUDINALE A-A (SCALA 1:200)



SEZIONE B-B (SCALA 1:50)



IMPIANTO IDROELETTRICO DENOMINATO "ELSA" SUL
FIUME ELSA
COMUNE DI EMPOLI - PROVINCIA DI FIRENZE

PROGETTO DEFINITIVO

Descrizione:
SCALA DI RISALITA ITTIOFAUNA: SEZIONI E PROFILO
LONGITUDINALE

Numero: **14**
Scala:
1:500
1:200
1:50

PROGETTISTA

Ing. Marco Petralli
Via della torre, 3
51017 Pescia (PT)
392 3419461
petrallimarco@gmail.com
marco.petralli@ingpec.eu

COMMITTENTE

GREENTEK S.r.l.
Via Borgo Giannotti, 199/N
55100 S. Marco-Lucca (LU)
greenteksrl@legalmail.it

REVISIONE	DESCRIZIONE	DATA
4		
3		
2		
1		
0	EMISSIONE PER ATTIVAZIONE PROCEDURA DI A.U. E VERIFICA DI ASSOG. A V.I.A.	26/04/2014

Data:
Aprile 2014